

**Integrated Renewal of Ferndale  
and Beechgrove Avenues &  
Retired Sanitary Sewer  
Abandonment**

**Contract No. CP000656**



**Public Information Session  
December 6, 2023**

**Réfection intégrée des  
avenues Ferndale et  
Beechgrove et abandon de  
l'égout sanitaire désaffecté**

**Contrat n° CP000656**

**Séance d'information publique  
Le 6 décembre 2023**



## Land acknowledgment

We recognize that Ottawa is located on unceded territory of the Anishinabe Algonquin Nation.

We extend our respect to all First Nations, Inuit and Métis peoples for their valuable past and present contributions to this land.

We also recognize and respect the cultural diversity that First Nations, Inuit and Métis people bring to the City of Ottawa.

## Reconnaissance des terres

Nous reconnaissons qu'Ottawa se trouve sur un territoire non cédé de la Nation Anishinabe Algonquine.

Nous tenons d'ailleurs à saluer l'ensemble des membres des Premières Nations et des peuples inuits et métis pour leur apport précieux, passé et présent, dans la région.

De plus, nous reconnaissons et respectons la diversité culturelle des membres des Premières Nations, des Inuits et des Métis, diversité qui enrichit notre ville.



# Welcome

Welcome to the Public Information Session for the Integrated Renewal of Ferndale Avenue and Beechgrove Avenue Project.

This is an opportunity for you to see the detailed design and discuss construction impacts.

The City has a proactive communications approach. The project team will update you on the project using different methods to communicate including letters and posting information on the project webpage at [ottawa.ca/ferndalebeechgroveavenues](http://ottawa.ca/ferndalebeechgroveavenues). Please feel free to speak to any of the City staff or Consultant team members in attendance.

We encourage you to provide your comments in writing. Comment sheets are available at the registration desk. Please deposit completed forms in the comment box or mail/fax/email to the address at the bottom of the form.

Your feedback can also be submitted using the [online form](#) by **December 20, 2023**.



# Bienvenue

Bienvenue à la séance d'information publique en ligne sur le projet de réfection intégrée des avenues Ferndale et Beechgrove et d'abandon de l'égout sanitaire désaffecté.

C'est l'occasion pour vous de voir la conception détaillée et de discuter des répercussions du projet.

La Ville utilise une approche proactive en matière de communications. L'équipe responsable du projet vous tiendra au courant de l'évolution des travaux en ayant recours à diverses méthodes de communication, y compris des lettres et des publications sur [ottawa.ca/avenuesferndalebeechgrove](http://ottawa.ca/avenuesferndalebeechgrove). N'hésitez pas à vous adresser à l'un ou l'autre des membres de l'équipe du personnel de la Ville ou des consultants présents.

Nous vous encourageons à nous faire part de vos commentaires par écrit. Vous trouverez les formulaires de commentaires à la table d'inscription. Veuillez déposer les formulaires dûment remplis dans la boîte à commentaires ou les envoyer par la poste, par télécopieur ou par courriel à l'adresse indiquée au bas du formulaire.

Vous pouvez également soumettre vos commentaires à l'aide du [formulaire en ligne](#) **avant le 20 décembre 2023**.



# Goals and objectives

- Introduce the project to the general public;
- Explain the scope of the project;
- Present the design details for the project (both surface and underground features);
- Identify areas for further review and next steps; and
- Obtain your comments.

# Buts et objectifs

- Présenter le projet au grand public
- Expliquer la portée du projet
- Présenter les détails de conception du projet (les caractéristiques en surface et souterraines)
- Déterminer les éléments à examiner plus en détail et les prochaines étapes
- Obtenir vos commentaires



# Project background

The City of Ottawa has identified the following requirements:

- Replace aging sanitary sewer and watermain on Ferndale Avenue;
- Eliminate the dead-end watermains on Ferndale Avenue and Beechgrove Avenue; and
- Abandon approximately 1,500 m of retired sanitary sewer (ranging from 225 mm to 675 mm diameter and 16 manholes) mostly in the NCC lands to the north.

# Contexte du projet

La Ville d'Ottawa a établi les exigences suivantes :

- Remplacer l'égout sanitaire et la conduite d'eau principale vieillissants sur l'avenue Ferndale
- Éliminer les conduites d'eau principales se terminant en cul-de-sac sur l'avenue Ferndale et l'avenue Beechgrove
- Abandonner environ 1 500 m de conduites d'égout sanitaire désaffectées (diamètre allant de 225 mm à 675 mm et 16 regards d'égout), se trouvant surtout sur les terres de la CCN au nord



# Project scope

- Replace local sanitary sewer and watermain on Ferndale Avenue;
- Extend storm sewer on Ferndale Avenue;
- Extend watermains on Ferndale Avenue and Beechgrove Avenue to eliminate the current dead-ends;
- Replace sewer and water service to the property line; and
- Full road reconstruction on Ferndale Avenue including new pavement, new 1.8 m wide concrete sidewalk and new traffic calming measures.

# Portée du projet

- Remplacer l'égout sanitaire et la conduite d'eau principale locaux sur l'avenue Ferndale
- Prolonger l'égout pluvial sur l'avenue Ferndale
- Prolonger les conduites d'eau principales sur l'avenue Ferndale et l'avenue Beechgrove pour éliminer les conduites d'eau principales actuelles se terminant en cul-de-sac
- Remplacer les branchements d'eau et d'égout jusqu'à la limite des propriétés
- Reconstruction complète de l'avenue Ferndale, y compris une nouvelle chaussée, de nouveaux trottoirs en béton de 1,8 m de largeur et de nouvelles mesures d'atténuation de la circulation.



# Project site plan

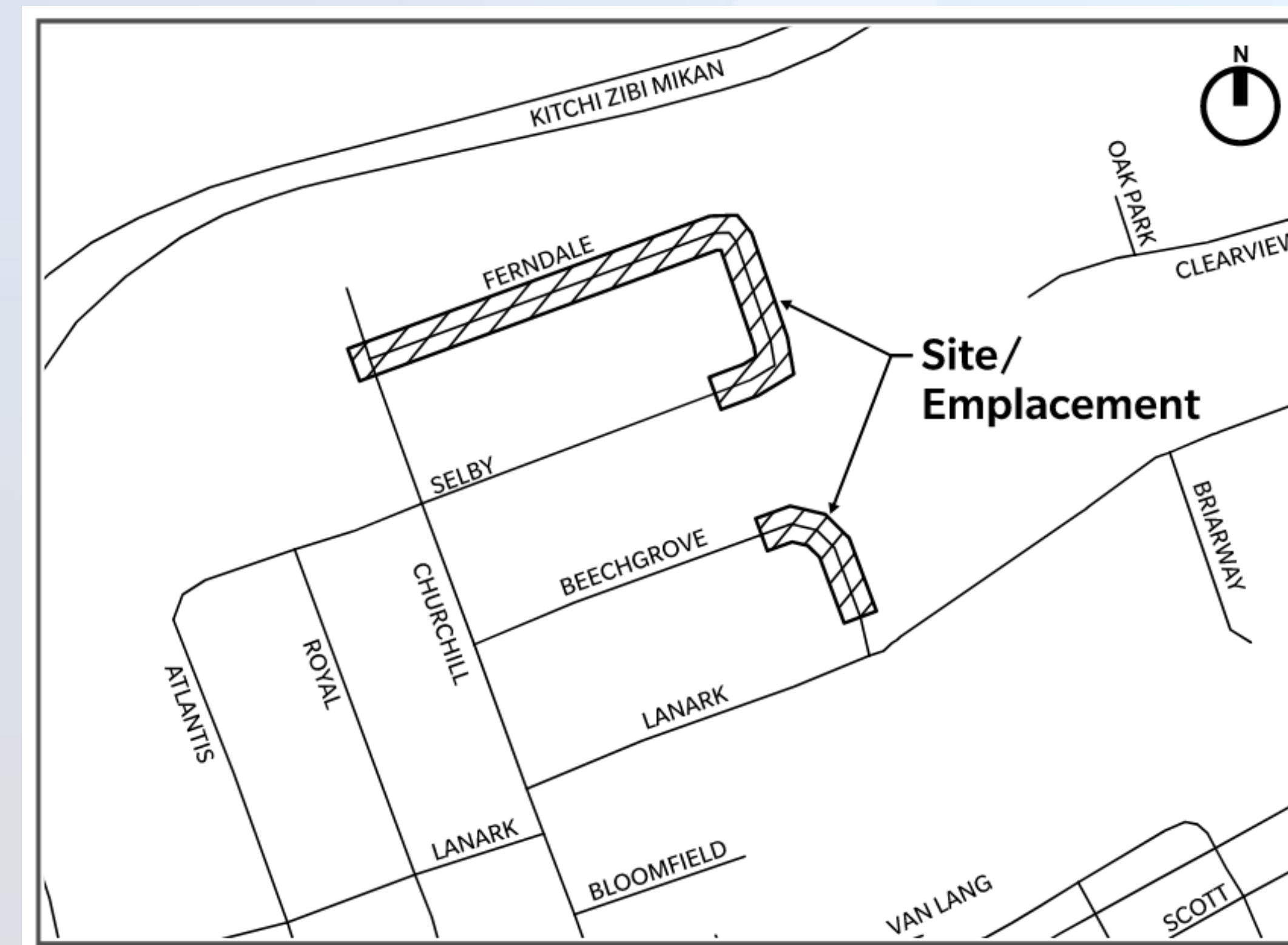
The Ferndale/Beechgrove project will take place on:

- Ferndale Avenue from Churchill Avenue to Selby Avenue (325 metres)
- Beechgrove Avenue from 283 to 278 Beechgrove Avenue (52 metres)

# Plan du site

Le projet Ferndale/Beechgrove aura lieu sur :

- l'avenue Ferndale, de l'avenue Churchill à l'avenue Selby (325 mètres);
- l'avenue Beechgrove, du 283 au 278, avenue Beechgrove (52 mètres).





# Project site plan (continued)

The sanitary sewer abandonment project will take place:

- North of the Kichi Zībī Mīkan, from Churchill Avenue, across Island Park Drive to Patricia Avenue (~1,500 metres)



# Plan du site (suite)

Le projet d'abandon des conduites d'égout sanitaire aura lieu :

- au nord de la promenade Kichi Zībī Mīkan, de l'avenue Churchill à l'avenue Patricia en croisant la promenade Island Park (~1 500 mètres)





# Traffic calming measures

- All local street reconstructions must be designed for 30 km/h.
- Traffic calming measures include intersection narrowing, speed humps and mid-block narrowing.



Mid-block narrowing  
(between 306 and 308 Ferndale)  
Rétrécissement à mi-pâté  
(entre le 306 et le 308, Ferndale)



Intersection narrowing  
(on Ferndale at Churchill)  
Rétrécissement de l'intersection  
(sur Ferndale à l'angle de Churchill)

# Mesures d'atténuation de la circulation

- Toutes les rues locales qui seront reconstruites seront conçues de sorte à favoriser une vitesse de 30 km/h.
- Les mesures d'atténuation de la circulation comprennent le rétrécissement des intersections, les dos d'âne allongés et le rétrécissement à mi-pâté.



Speed humps  
(at 314/318 and 290 Ferndale)  
Dos d'âne allongés  
(aux 314/318 h et 290, Ferndale)

Source: City of Ottawa's Local Residential Street 30 km/h Design Toolbox

Source : Les rues résidentielles locales : trousse d'outils de modération de la circulation à 30 km/h de la Ville d'Ottawa





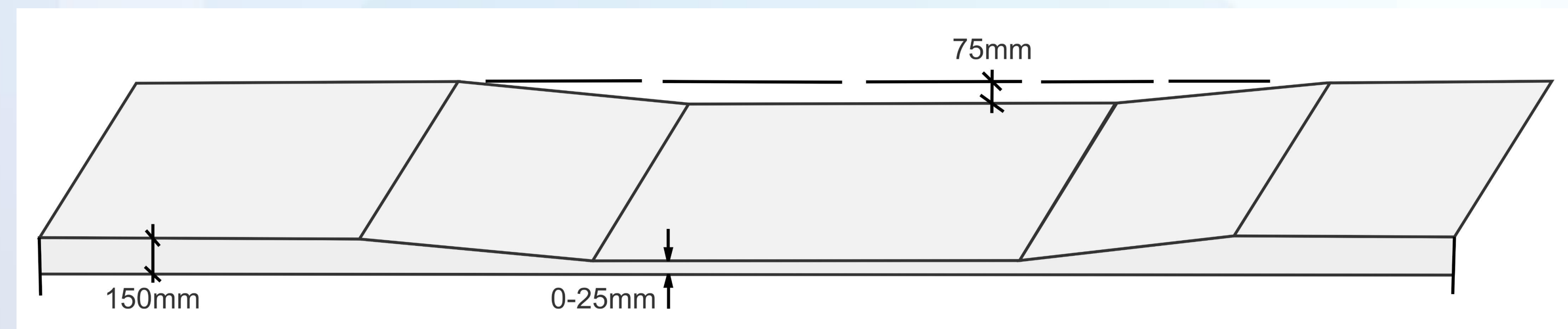
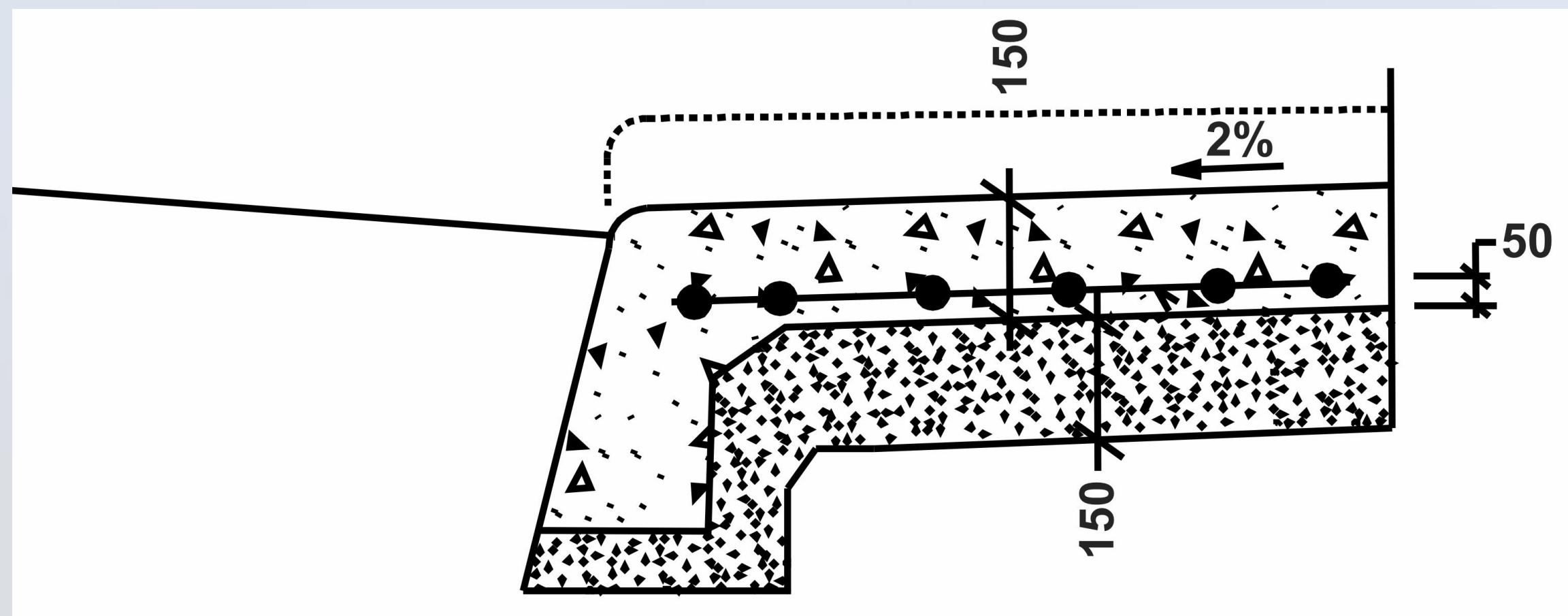


## Sidewalk at driveways

- When not possible due to site constraints (reverse sloped driveways, insufficient driveway grade, etc.) the traditional type will be used (at 283, 291, 293, 295, 297, 317, 321, 323, 325, 327 Ferndale Avenue).

## Trottoirs à la hauteur des entrées

- Lorsque cela n'est pas possible en raison de contraintes sur le site (entrées de cours en pente inversée, pente insuffisante, etc.), le type traditionnel sera utilisé (aux 283, 291, 293, 295, 297, 317, 321, 323, 325 et 327, avenue Ferndale).



Traditional (SC8)  
Traditionnel (SC8)



## Lead services

- Given the maturity of the area, it is possible that you have a lead water service. As part of this project, all water services will be replaced to the City property line. Any replacement of services on private property is the responsibility of the property owner to coordinate with an independent contractor.
- A City of Ottawa program is available to help subsidize the cost of replacing your lead service. Additional information on the Lead Pipe Replacement Program can be found at the following link: [ottawa.ca/leadpipes](http://ottawa.ca/leadpipes)

## Conduites en plomb

- Compte tenu de l'âge du secteur, il est possible que vous ayez des conduites de branchement d'eau en plomb. Dans le cadre de ce projet, tous les branchements d'eau seront remplacés jusqu'à la limite de propriété de la Ville. Tout remplacement de conduites sur une propriété privée relève de la responsabilité du propriétaire qui doit coordonner les travaux avec un entrepreneur indépendant.
- La Ville d'Ottawa met un programme à votre disposition pour vous aider à subventionner le coût de remplacement de vos conduites en plomb. Vous trouverez de plus amples renseignements sur le Programme de remplacement des conduites en plomb à l'adresse suivante : [ottawa.ca/conduitesenplomb](http://ottawa.ca/conduitesenplomb)

Lead pipe (left) & copper pipe (right) / Conduite en plomb (à g.) et conduite en cuivre (à d.)





# Project schedule

- **Construction (Ferndale/Beechgrove)** – the construction is anticipated to start in spring 2024 and be completed by the end of 2024 with final reinstatement in 2025.
- **Construction start (sanitary abandonment)** – the construction is anticipated to start in fall 2024 and be completed by the end of 2024.
- **Construction notices** – Residents will be informed of upcoming works through construction notices delivered to their property.

# Calendrier du projet

- **Construction (Ferndale/Beechgrove)** – La construction devrait commencer au printemps 2024 et être terminée d'ici la fin de 2024. La remise en état finale devrait être terminée en 2025.
- **Début de la construction (abandon des conduites d'égout sanitaire)** – La construction devrait commencer à l'automne 2024 et être terminée d'ici la fin de 2024.
- **Avis de construction** – Les résidents seront informés des travaux à venir au moyen d'avis de construction livrés à leur propriété.



# Construction

- **Traffic management** – Local and emergency access will be provided.
- **Private property access** - Vehicular access will be maintained except during driveway reinstatement and sidewalk construction.
- **Temporary water servicing** - Residents will be provided with temporary water services to maintain access to drinking water.
- **Hours of work** – Permitted Monday to Friday between 7 am and 10 pm. Work may be permitted on Saturday, Sunday and Statutory holidays, if required.
- **Noise during construction** – All Noise By-laws will be adhered to.
- **Pedestrian accessibility** – A temporary pedestrian pathway will be provided and access to the Jules Leger and Kichi Zībī Mīkan pathways will be maintained.

# Construction

- **Gestion du trafic** – Un accès local et pour les véhicules d'urgence sera maintenu.
- **Accès aux propriétés privées** – L'accès des véhicules sera maintenu, sauf pendant la remise en état des entrées de cour et la construction des trottoirs.
- **Service provisoire d'alimentation en eau** – Les résidents recevront un service provisoire d'alimentation en eau pour maintenir l'accès à l'eau potable.
- **Heures de travail** – Du lundi au vendredi, entre 7 h et 22 h. Les travaux pourraient être autorisés le samedi, le dimanche et les jours fériés, au besoin.
- **Bruit pendant la construction** – Tous les règlements sur le bruit seront respectés.
- **Accessibilité pour les piétons** – Un sentier piétonnier temporaire sera aménagé, et l'accès aux sentiers Jules-Léger et Kichi Zībī Mīkan sera maintenu.



# Construction

- **Vibrations, dust and emissions**
  - Vibrations will be monitored to ensure they are within allowable limits.
  - Water will be used for dust suppression in accordance with Provincial Standards.
  - The contractor is required to adhere to regulations, laws, etc. for the preservation of public health.
- **Pre-construction survey**
  - The contractor is required by the City to carry liability insurance.
  - You may be asked for permission to survey your property before the work commences.
  - The survey is for your benefit, and we encourage you to participate because it protects you if construction activities create damage.

# Construction

- **Vibrations, poussière et émissions**
  - Les vibrations seront surveillées pour s'assurer qu'elles respectent les limites permises.
  - De l'eau sera utilisée pour éliminer la poussière conformément aux normes provinciales.
  - L'entrepreneur doit se conformer aux règlements, aux lois, etc., en matière de préservation de la santé publique.
- **Inspection préalable aux travaux**
  - La Ville exige que l'entrepreneur souscrive une assurance de responsabilité civile.
  - Il se peut que l'on vous demande la permission d'inspecter votre propriété avant le début des travaux.
  - L'inspection est à votre avantage, et nous vous encourageons à y participer, car elle vous protège si les travaux causent des dommages à votre propriété.



# Construction

- **Accessibility** – Pedestrian access to homes will be maintained. If you require a disability-related accommodation, please contact the City Project Manager.
- **Impact to adjacent private properties**
  - Some disruption close to private property, adjacent to the work, may be expected.
  - Affected areas will be reinstated.
  - If you have garden accessories (decorations, irrigations systems, etc.) please remove them upon receipt of the **Notice to Resident** issued prior to construction.
- **Garbage/Recycling collection** – The contractor shall be responsible to move garbage/recycling to a common location for pick-up by City forces, as required. All containers will be returned to homeowners.

# Construction

- **Accessibilité** – L'accès des piétons aux maisons sera maintenu. Si vous avez besoin d'une mesure d'adaptation liée à une invalidité, veuillez communiquer avec le gestionnaire de projet de la Ville.
- **Incidence sur les propriétés privées adjacentes**
  - Les travaux pourraient entraîner des perturbations pour les propriétés privées adjacentes au chantier.
  - Les zones touchées seront remises en état.
  - Si vous avez des accessoires de jardin (décorations, systèmes d'irrigation, etc.), veuillez les retirer dès réception de l'**avis au résident** émis avant le début de la construction.
- **Collecte des déchets et du recyclage** – L'entrepreneur déplacera les bacs de déchets et de recyclage à un endroit commun pour le ramassage par le personnel de la Ville, au besoin. Tous les bacs seront retournés aux propriétaires.



# Thank you!

Thank you for reviewing the project information boards. We encourage you to share your thoughts with us and submit any question or comments by email to the address shown below or via the [online form](#) by **December 20, 2023**.

Comment sheets are also available at the registration desk. Please deposit completed forms in the comment box or scan/photo the comments sheet and email to the address below.

We kindly ask that you record your attendance on the sign-in sheet at the registration desk.

## **Parsons Project Manager**

**Richard Telmosse, P.Eng. (ON, QC), MBA, LEED AP BD+C**

Engineering Manager, Municipal Infrastructure – Ottawa  
Parsons Inc.

1223 Michael Street North, Suite 100, Ottawa, ON K1J 7T2

**Tel: 613-219-3235**

**Email: [richard.telmosse@parsons.com](mailto:richard.telmosse@parsons.com)**

## **City Project Manager**

**Kevin Gibbs, P.Eng.**

Senior Engineer, Infrastructure Projects  
City of Ottawa

100 Constellation Drive Ottawa, ON K2G 6J8

**Tel: 613-580-2424, ext. 16633**

**Email: [kevin.gibbs@ottawa.ca](mailto:kevin.gibbs@ottawa.ca)**

# Merci!

Nous vous remercions d'avoir pris connaissance des panneaux d'information sur le projet. Nous vous invitons à nous faire part de vos réflexions et à nous soumettre vos questions ou commentaires par courriel à l'adresse indiquée ci-dessous ou au moyen du [formulaire en ligne](#) avant le **20 décembre 2023**.

Des formulaires de commentaires sont également disponibles à la table d'inscription. Veuillez déposer les formulaires remplis dans la boîte à commentaires ou numériser/photographier le formulaire de commentaires et l'envoyer par courriel à l'adresse ci-dessous. Nous vous demandons de bien vouloir confirmer votre présence sur la feuille prévue à cet effet qui se trouve à la table d'inscription.

## **Gestionnaire de projet de Parsons**

**Richard Telmosse, P.Eng. (ON, QC), MBA, LEED AP BD+C**

Gestionnaire de l'ingénierie, Infrastructure municipale – Ottawa  
Parsons Inc.

1223, rue Michael Nord, bureau 100, Ottawa (Ontario) K1J 7T2

**Tél. : 613-219-3235**

**Courriel : [richard.telmosse@parsons.com](mailto:richard.telmosse@parsons.com)**

## **Gestionnaire de projet de la Ville**

**Kevin Gibbs, ing.**

Ingénieur principal, Projets d'infrastructure  
Ville d'Ottawa

100, promenade Constellation, Ottawa (Ontario) K2G 6J8

**Tél. : 613-580-2424, poste 16633**

**Courriel : [kevin.gibbs@ottawa.ca](mailto:kevin.gibbs@ottawa.ca)**