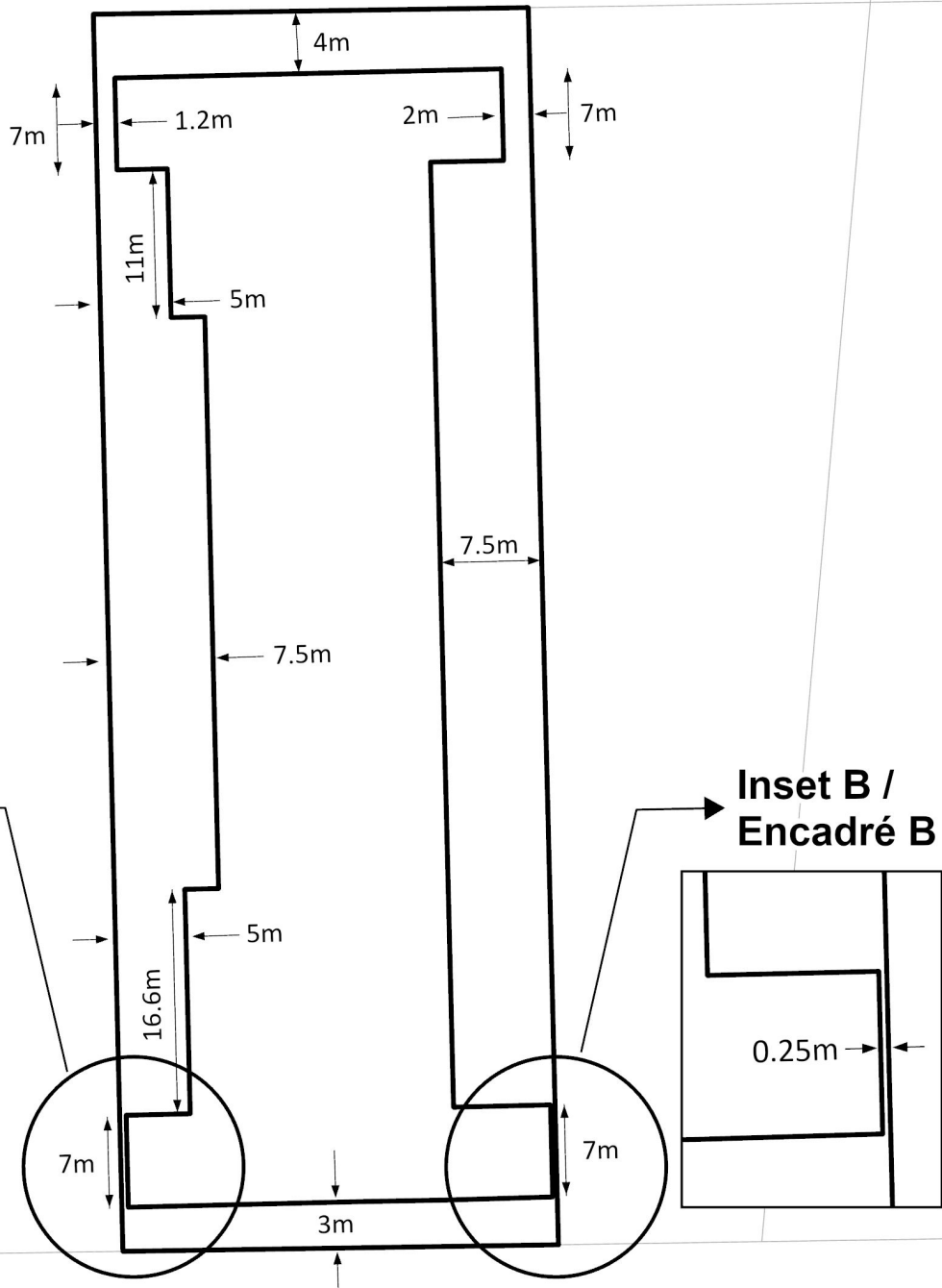
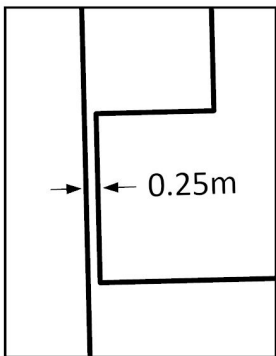




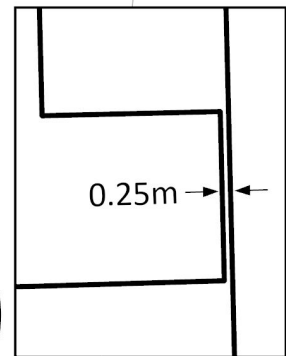
NOT TO SCALE



**Inset A /
Encadré A**



**Inset B /
Encadré B**



av. Mann Ave.

**This is Schedule 322 to Zoning By-law No. 2026-50
Annexe 322 au Règlement de zonage n° 2026-50**

Legend / Légende

↔ Minimum required setbacks /
Retraits minimaux requis



Revision / Révision - YYYY / MM / DD

25-0852-H

M:\Zoning_bylaw\Schedules



©Parcel data is owned by Teranet Enterprises Inc. and its suppliers. All rights reserved. May not be produced without permission. THIS IS NOT A PLAN OF SURVEY / Les données de parcelles appartiennent à Teranet Entreprises Inc. et à ses fournisseurs. Tous droits réservés. Il ne peut être reproduit sans autorisation. CECI N'EST PAS UN PLAN D'ARPENTAGE

Property parcel information matches Teranet parcel information as of the revision date for this schedule / En date de la révision de la présente annexe, les renseignements sur la parcelle correspondent aux renseignements de Teranet.