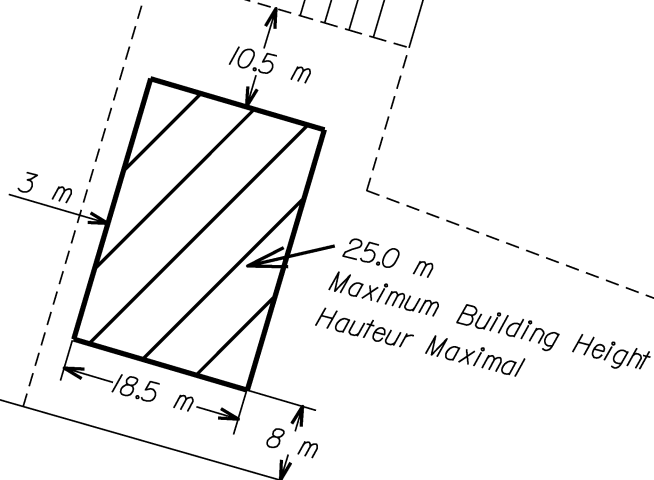


VAUGHAN

MACKAY



CRICHTON

BEECHWOOD



Produced by Infrastructure Services
and Community Sustainability

Produit par le Services d'infrastructure
et Viabilité des collectivités

This is Schedule 229 to Zoning By-law 2008-250
Annexe 229 au Règlement de zonage n° 2008-250

M:\ZONING_BYLAWS\SCHEDULES\ORIGINALS\SCHEDULE_229

Scale
N.T.S.
Metres



Échelle
N.T.S.
Mètres