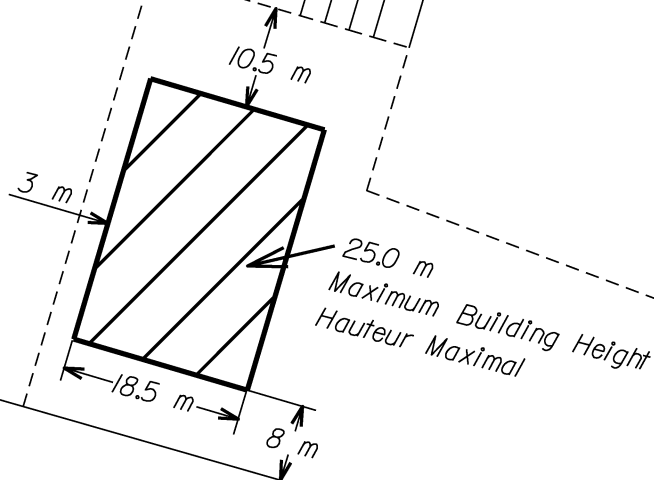


VAUGHAN

MACKAY



CRICHTON

BEECHWOOD



Produced by Infrastructure Services  
and Community Sustainability

Produit par le Services d'infrastructure  
et Viabilité des collectivités

This is Schedule 229 to Zoning By-law 2008-250  
Annexe 229 au Règlement de zonage n° 2008-250

M:\ZONING\_BYLAWS\SCHEDULES\ORIGINALS\SCHEDULE\_229

Scale  
N.T.S.  
Metres



Échelle  
N.T.S.  
Mètres