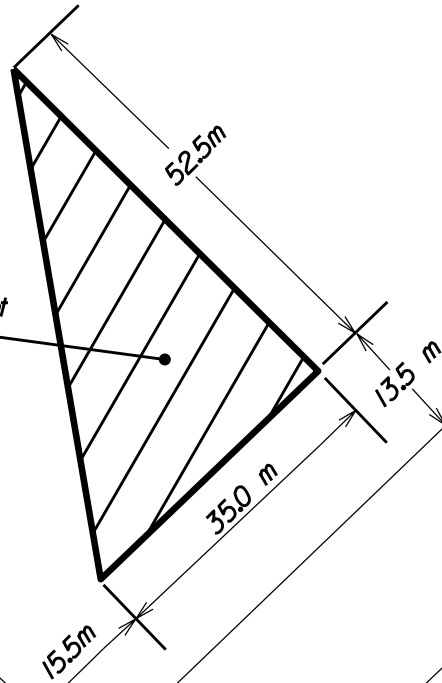


BEECHWOOD

LOYER

25.0 m  
Maximum Building Height  
Hauteur Maximal



BARRETTE

CHARLEVOIX



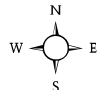
Produced by Infrastructure Services  
and Community Sustainability

Produit par le Services d'infrastructure  
et Viabilité des collectivités

This is Schedule 230 to Zoning By-law 2008-250  
Annexe 230 au Règlement de zonage n° 2008-250

M:\ZONING\_BYLAW\SCHEDULES\ORIGINALS\SCHEDULE\_230

Scale  
N.T.S.  
Metres



Échelle  
N.T.S.  
Mètres