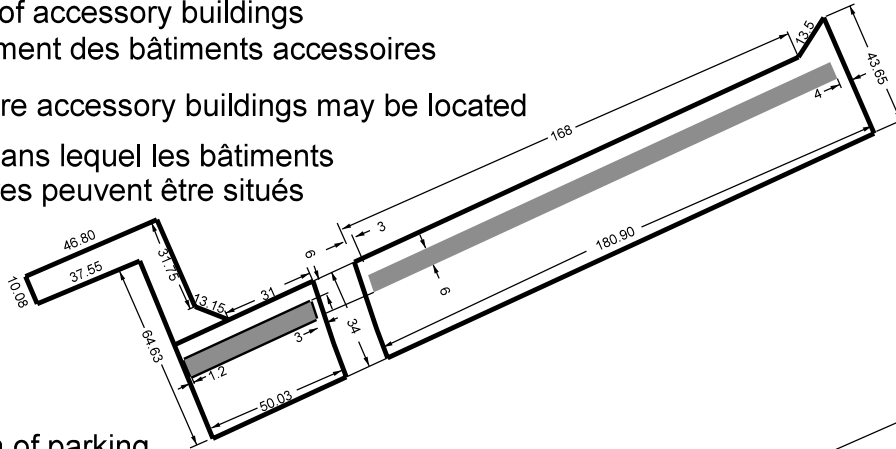


Location of accessory buildings
Emplacement des bâtiments accessoires

Area where accessory buildings may be located



Secteur dans lequel les bâtiments accessoires peuvent être situés

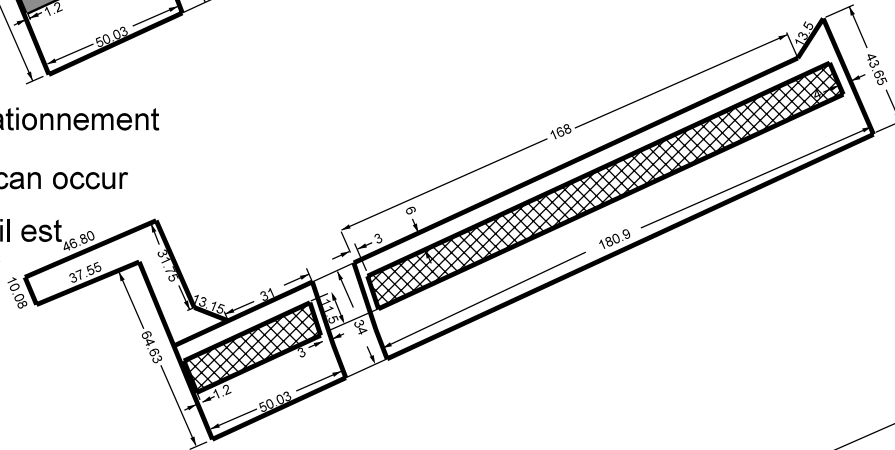


Location of parking
Emplacement du stationnement

Area where parking can occur



Secteur dans lequel il est permis de stationner

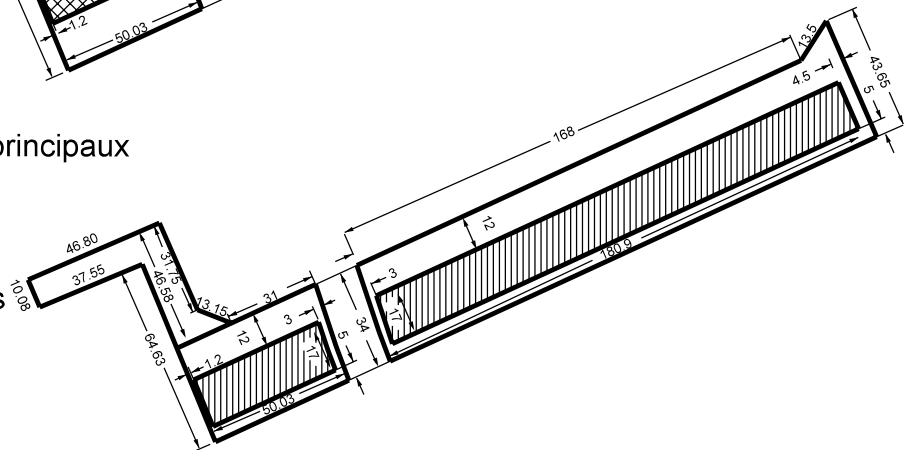


Location of principal building
Emplacement des bâtiments principaux

Area where principal buildings may be located



Secteur dans lequel les bâtiments principaux peuvent être situés



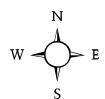
Produced by Infrastructure Services
and Community Sustainability

Produit par le Services d'infrastructure
et Viabilité des collectivités

This is Schedule 208 to Zoning By-law 2008-250
Annexe 208 au Règlement de zonage n° 2008-250

M:\ZONING_BYLAW\SCHEDULES\ORIGINALS\SCHEDULE_208

Scale
N.T.S.
Mètres



Échelle
N.T.S.
Mètres