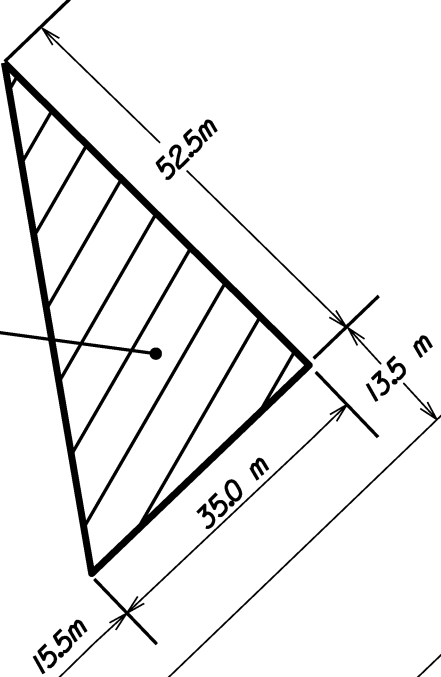


BEECHWOOD

LOYER

25.0 m
Maximum Building Height
Hauteur Maximal



BARRETTE

CHARLEVOIX



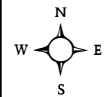
Produced by Infrastructure Services
and Community Sustainability

Produit par le Services d'infrastructure
et Viabilité des collectivités

This is Schedule 230 to Zoning By-law 2008-250
Annexe 230 au Règlement de zonage n° 2008-250

M:\ZONING_BYLAW\SCHEDULES\ORIGINALS\SCHEDULE_230

Scale
N.T.S.
Metres



Échelle
N.T.S.
Mètres